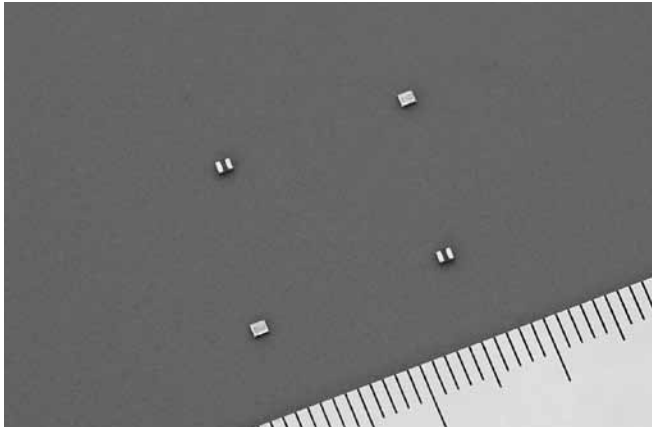


# Ceramic package

## SC-12S (开发中)



### 特点

- 1.2×1.0mm，厚度为0.5mm max.的超小型产品
- 适用于高密度安装的SMD型产品
- 优良的耐冲击性、耐热性
- 完全无铅化
- 符合RoHS指令产品
- 内置了高信赖性、经过光刻技术加工的石英晶振

### 用途

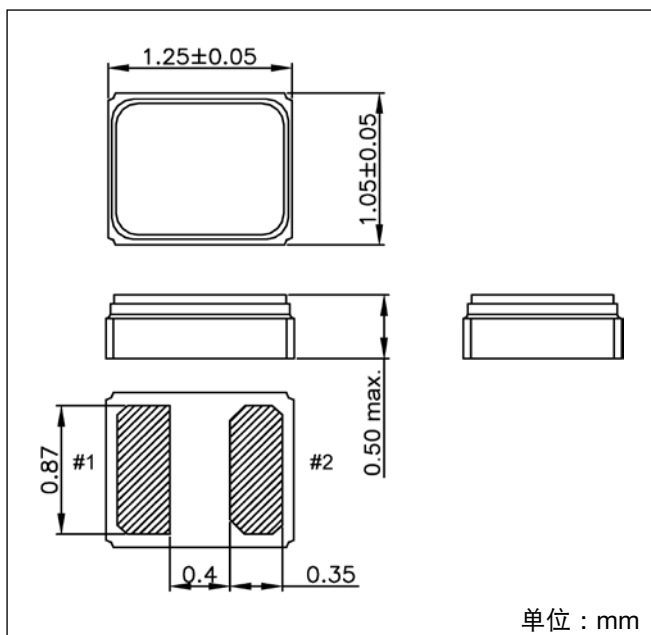
手机、可穿戴设备、各种模块、各种微机的预备时钟等

### 基本规格

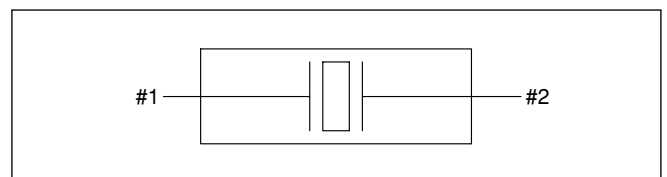
无特殊注明时的条件下 (测定温度:25±2℃, DL : 0.1μW)

项 目	记 号	规 格	条 件
公称频率	f_nom	32.768kHz	
频率容许偏差	f_tol	±20×10 <sup>-6</sup>	请向本公司咨询
顶点温度	Ti	+25±5℃	
二级温度系数	B	(-0.035±10%)×10 <sup>-6</sup> /℃ <sup>2</sup>	
负载容量	C <sub>L</sub>	6pF~12.5pF	
串联电阻	R <sub>1</sub>	90kΩ max.	
绝对最大激励等级	DLmax.	0.5μW max.	
推荐激励等级	DL	0.1μW typ.	
并联电容	C <sub>0</sub>	1.5pF typ.	
频率老化程度	f_age	±3×10 <sup>-6</sup>	+25±3℃, 第一年
工作温度范围	T_use	-40~+85℃	
保存温度范围	T_stg	-55~+125℃	单件保管

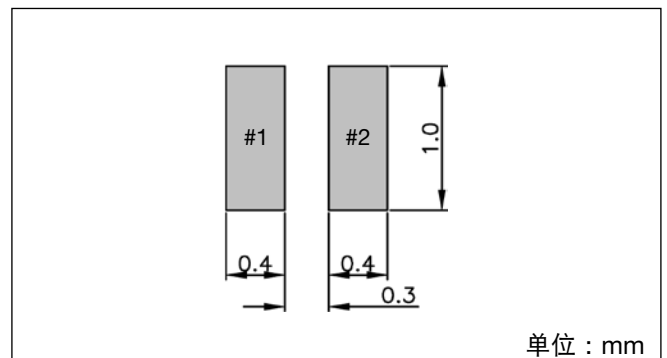
### 外形尺寸图



### 内部连接图



### 推荐焊接布局图



备注：在设计电路线路板时，请不要在石英晶振安装部位(底部)进行电路布线。

此外，本产品为开发中的产品，有可能会更改规格、尺寸等的数值，敬请谅解。